



Professional

GAS 400 A

Robert Bosch Power Tools GmbH
70538 Stuttgart
GERMANY

www.bosch-pt.com

1 609 92A 91N (2026.03) T / 21



1 609 92A 91N



id Petunjuk-Petunjuk untuk
Penggunaan Orisinal









(34)



(29)



(32)



(24)



(25)



(31)



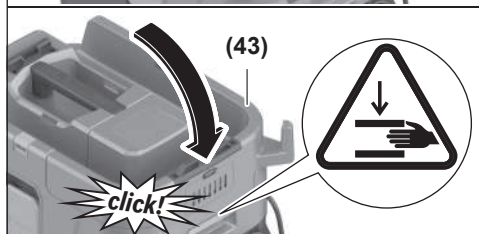
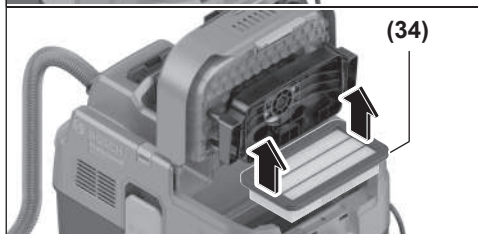
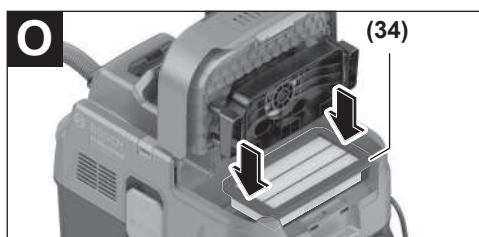
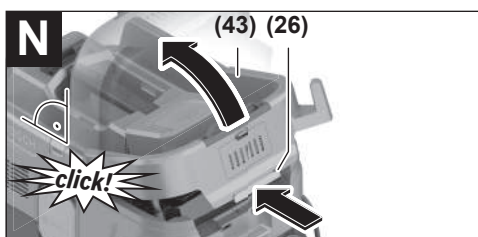
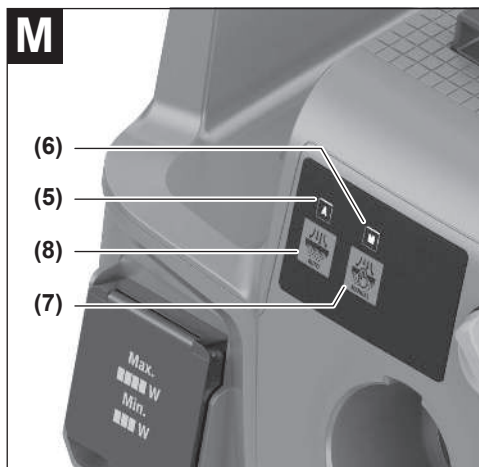
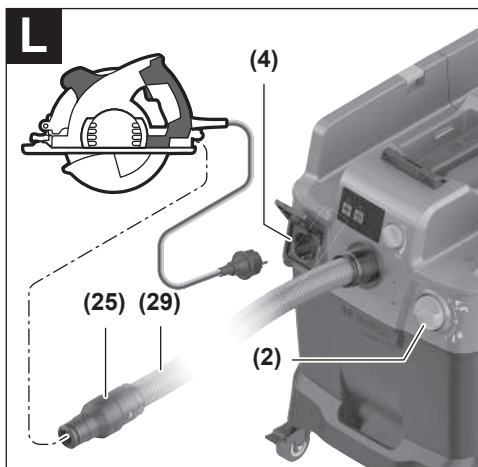
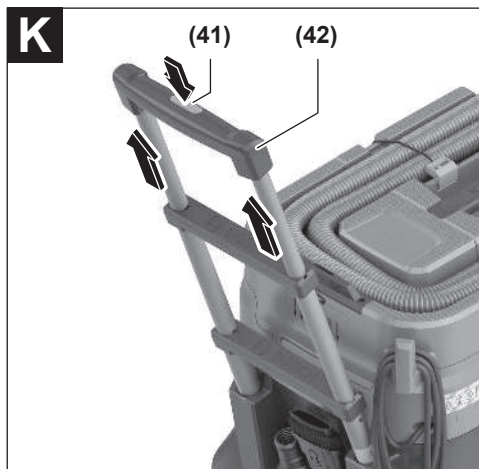
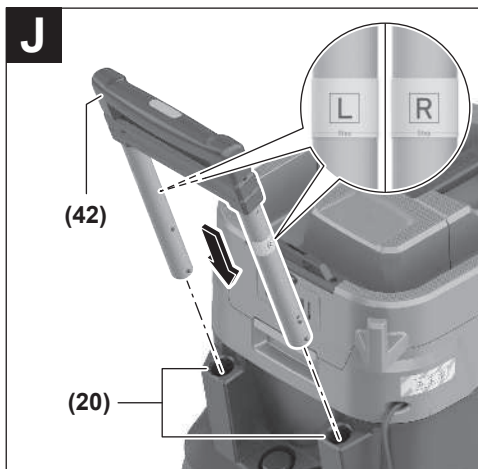
(23)



(30)









Bahasa Indonesia

Petunjuk Keselamatan untuk Alat Pengisap



Bacalah semua petunjuk keselamatan dan petunjuk penggunaan. Kesalahan dalam menjalankan petunjuk keselamatan dan petunjuk penggunaan dapat mengakibatkan kontak listrik, kebakaran dan/atau luka-luka yang berat.

Simpan semua peringatan dan petunjuk kerja untuk keperluan di waktu yang akan datang.

- ▶ **Alat pengisap ini tidak dirancang untuk digunakan oleh anak-anak dan orang yang memiliki keterbatasan fisik, mental atau sensorik, atau kurangnya pengalaman dan pengetahuan.** Jika tidak, hal tersebut dapat menimbulkan risiko kesalahan pengoperasian dan menyebabkan cedera.
- ▶ **Awasi anak Anda.** Dengan demikian, Anda dapat memastikan anak-anak tidak bermain dengan alat pengisap.
- ▶ **Patuhi semua peraturan keselamatan untuk zat yang akan diisap.**
- ▶ **Jangan digunakan untuk mengisap serpihan kayu beech atau kayu oak, kerikil, atau asbes.** Bahan-bahan tersebut termasuk zat karsinogenik.

⚠ PERINGATAN Gunakan alat pengisap hanya jika Anda telah memiliki informasi yang cukup mengenai penggunaan alat pengisap, material yang diisap, dan pembuangan yang aman. Mengikuti instruksi dengan hati-hati dapat mengurangi kesalahan pengoperasian dan cedera.

⚠ PERINGATAN Alat pengisap cocok digunakan untuk membersihkan material yang kering dan juga untuk membersihkan cairan dengan tahapan yang sesuai. Masuknya cairan ke dalam alat dapat meningkatkan risiko sengatan listrik.

- ▶ **Jangan gunakan alat pengisap untuk mengisap cairan yang mudah terbakar dan dapat meledak, misalnya bensin, oli, alkohol, zat pelarut.** Jangan mengisap debu panas, debu yang terbakar atau eksplosif. Jangan mengoperasikan alat pengisap di ruangan yang dapat memicu ledakan. Debu, uap, atau cairan dapat terbakar atau meledak.

⚠ PERINGATAN Gunakan stopkontak hanya untuk tujuan yang telah ditentukan pada panduan pengoperasian.

⚠ PERINGATAN Segera matikan alat pengisap jika terdapat busa atau air yang keluar dan kosongkan wadahnya. Jika tidak, alat pengisap dapat rusak.

- ▶ **PERHATIAN!** Alat pengisap hanya boleh disimpan di dalam ruangan.

- ▶ **PERHATIAN!** Bersihkan sensor level cairan secara teratur dan periksa apakah terdapat kerusakan. Fungsi dapat terganggu jika terdapat kerusakan.
 - ▶ **Jika penggunaan alat pengisap di tempat yang basah tidak dapat dihindarkan, gunakanlah pemutus sirkuit arus.** Penggunaan pemutus sirkuit arus mengurangi risiko terjadinya kontak listrik.
 - ▶ **Periksa alat pengisap, kabel, dan plug setiap sebelum digunakan.** Jangan menggunakan alat pengisap jika terdapat kerusakan. Jangan membuka alat pengisap sendiri dan serahkan hal tersebut pada petugas resmi dan lakukan perbaikan hanya menggunakan suku cadang asli. Alat pengisap, kabel, dan steker yang rusak menambah risiko terjadinya kontak listrik.
 - ▶ **Kabel jangan sampai tertarik.** Jangan menarik kabel saat akan melepas plug dari stopkontak atau menggerakkan alat pengisap. Kabel yang rusak membuat risiko terjadinya kontak listrik menjadi lebih besar.
 - ▶ **Selalu lepas steker dari stopkontak sebelum melakukan perawatan atau pembersihan, melakukan penyetelan, mengganti bagian aksesori, atau meletakkan alat pengisap.** Tindakan pencegahan ini dilakukan untuk menghindari penyalaan alat pengisap yang tidak diinginkan.
 - ▶ **Upayakanlah agar ada pertukaran udara di tempat kerja.**
 - ▶ **Serahkan perbaikan alat pengisap hanya pada petugas resmi dengan menggunakan suku cadang asli.** Dengan demikian, keselamatan kerja dengan alat pengisap selalu terjamin.
- ⚠ PERINGATAN** Alat pengisap berisi debu yang berisiko bagi kesehatan. Lakukan proses pengosongan, perawatan, pembersihan kontainer debu hanya oleh orang yang ahli. Diperlukan peralatan keselamatan yang sesuai. Jangan mengoperasikan alat pengisap tanpa sistem penyangar yang lengkap dan terpasang dengan cermat. Jika tidak, hal tersebut dapat membahayakan kesehatan.
- ▶ **Periksa kondisi slang pengisap yang sesuai sebelum memulai pengoperasian awal.** Selain itu, biarkan slang pengisap terpasang pada alat agar debu tidak keluar. Jika tidak, bisa jadi Anda menghirup debu.
 - ▶ **Jangan menggunakan alat pengisap sebagai tempat duduk.** Alat pengisap dapat rusak jika diduduki.
 - ▶ **Gunakan kabel daya dan slang pengisap dengan hati-hati.** Anda dapat membahayakan orang lain dengan benda tersebut.
 - ▶ **Jangan membersihkan alat pengisap di bawah air yang mengalir langsung.** Air yang masuk ke bagian atas alat pengisap dapat menimbulkan risiko terjadinya kontak listrik.
 - ▶ **Sambungkan alat pengisap ke suplai daya yang di-grounding dengan benar.** Stopkontak dan kabel ekstensi harus memiliki konduktor pelindung yang berfungsi.

- **Jangan gunakan stopkontak pada alat pengisap saat melakukan pengisapan basah atau di lingkungan yang basah.** Sentuhan dengan air dapat menimbulkan risiko korsleting atau sengatan listrik.

Simbol-simbol

Simbol-simbol berikut dapat sangat membantu Anda selama penggunaan alat pengisap. Pelajari dan ingat simbol-simbol berikut beserta maknanya. Penafsiran yang benar dari simbol-simbol ini dapat membantu Anda untuk menggunakan alat pengisap dengan aman dan lebih baik.

Simbol dan artinya



PERINGATAN! Bacalah semua instruksi dan petunjuk keselamatan. Kelalaian yang dikarenakan tidak mengikuti instruksi dan petunjuk keselamatan dengan benar dapat menyebabkan sengatan listrik, kebakaran dan/atau cedera serius.



Alat pengisap kategori debu L sesuai IEC/EN 60335-2-69 untuk **pengisapan kering** pada debu yang membahayakan kesehatan dengan nilai batas eksposur > 1 mg/m³



PERINGATAN! Alat pengisap berisi debu yang berisiko bagi kesehatan. Hanya lakukan proses pengosongan dan perawatan, termasuk pembersihan kontainer debu oleh orang yang ahli. Diperlukan peralatan keselamatan yang sesuai. Jangan mengoperasikan alat pengisap tanpa sistem filter yang lengkap dan terpasang dengan benar. Jika tidak, hal tersebut dapat membahayakan kesehatan.



**max. 1 L-Boxx
max. 15 kg**

Hanya klik maksimal satu L-BOXX.

Berat L-BOXX beserta isinya tidak boleh melebihi 15 kg.

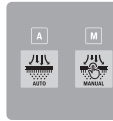


Jangan gantung alat pengisap pada pengait derek, misalnya untuk pengangkutan. Alat pengisap tidak dapat dikerek. Terdapat risiko cedera dan kerusakan.

Simbol dan artinya



Jangan menggunakan alat pengisap sebagai tempat duduk, tangga, atau pijakan. Alat pengisap dapat terbalik dan menjadi rusak. Terdapat risiko cedera.



A

A

Indikator LED Mode pembersihan filter otomatis

M

M

Indikator LED Mode pembersihan filter manual



Tombol pembersihan filter otomatis



Tombol pembersihan filter manual



Start/stop otomatis

Mengisap tumpukan debu dari perkakas listrik yang sedang beroperasi; Alat pengisap akan hidup secara otomatis lalu mati kembali dengan jeda waktu. Stopkontak pada alat pengisap dialiri daya secara permanen.



Penonaktifan

Stopkontak pada alat pengisap tidak dialiri daya.



Pengisapan

Mengisap debu yang menumpuk dan debu dari sistem pengisapan. Stopkontak pada alat pengisap dialiri daya secara permanen.



Min/Maks

Pengaturan daya isap tanpa henti:

- Daya isap maksimum untuk penggunaan dengan jumlah debu yang banyak
- Mengurangi daya isap untuk penggunaan dengan jumlah debu yang sedikit dan untuk mengatur daya isap antara perkakas listrik yang terhubung dan permukaan benda kerja (misalnya saat menggerinda)



Penyimpanan data diaktifkan di dalam alat pengisap ini.

Simbol dan artinya

max.
2100 W
min.
100 W

Informasi input daya yang diperbolehkan dari perkakas listrik yang terhubung (menyesuaikan negara masing-masing)

Spesifikasi produk dan performa

Perhatikan ilustrasi yang terdapat pada bagian depan panduan pengoperasian.

Tujuan penggunaan

Alat pengisap ini dirancang untuk mengumpulkan, mengisap, mengangkat, dan memisahkan debu kering dan cairan yang tidak mudah terbakar. Alat pengisap telah diperiksa dan sesuai dengan kelas debu L. Alat ini cocok untuk pengerjaan yang sangat menuntut pada penggunaan komersial, misalnya dalam bidang pertukangan, industri dan bengkel.

Alat pengisap kategori debu L berdasarkan IEC/EN 60335-2-69 hanya boleh digunakan untuk mengisap debu yang berbahaya bagi kesehatan dengan nilai batas eksposur > 1 mg/m³.

Gunakan alat pengisap hanya jika Anda benar-benar mengenal dan menguasai semua fungsinya serta dapat mengoperasikannya tanpa keterbatasan atau telah menerima petunjuk-petunjuk rinci tentang penggunaannya.

Ilustrasi komponen

Penomoran ilustrasi komponen sesuai dengan gambar alat pengisap pada halaman bergambar.

- (1) Kontainer
- (2) Switch utama
- (3) Dudukan slang
- (4) Stopkontak untuk perkakas listrik
- (5) Indikator LED **A** Mode pembersihan filter otomatis
- (6) Indikator LED **M** Mode pembersihan filter manual
- (7) Tombol pembersihan filter manual
- (8) Tombol pembersihan filter otomatis
- (9) Pengatur daya isap
- (10) Gagang angkat
- (11) Dudukan L-BOXX
- (12) Bagian atas alat pengisap
- (13) Strap

- (14) Lubang pemasangan
- (15) Pengunci untuk bagian atas alat pengisap
- (16) Roda
- (17) Caster
- (18) Rem caster
- (19) Dudukan kabel
- (20) Rel pemandu untuk braket pemandu yang dapat diperpanjang
- (21) Area gagang belakang
- (22) Dudukan untuk nozel lantai
- (23) Nozel lantai
- (24) Nozel sikat kombinasi
- (25) Adaptor alat pengisap kombinasi (untuk perkakas listrik)
- (26) Katup pengunci penutup filter
- (27) Penutup filter awal
- (28) Tombol pembuka kunci filter awal
- (29) Slang isap
- (30) Pipa isap
- (31) Nozel bengkok
- (32) Kantong plastik
- (33) Lubang saluran udara
- (34) Filter flat-fold
- (35) Tombol tekan slang pengisap
- (36) Adaptor PowerTool (bagian depan)
- (37) Adaptor PowerTool (bagian belakang)
- (38) Tombol pembuka kunci nozel sikat kombinasi
- (39) Dudukan kantong filter fleece^{a)}
- (40) Kantong filter fleece^{a)}
- (41) Tombol tekan braket pemandu^{a)}
- (42) Braket pemandu yang dapat diperpanjang^{a)}
- (43) Penutup filter pada filter flat-fold
- (44) Filter awal
- (45) Sensor level pengisian
- (46) Pengapung
- (47) Penguncian pengapung
- (48) Magnet

a) **Aksesori ini tidak termasuk dalam lingkup pengiriman standar.**

Data teknis

Alat pengisap basah/kering	GAS 400 A	GAS 400 A
Nomor barang 3 601 JMO 020/... 0F0 ... 080/... 0E0/... 0N0 ... 0K0 ... 0L0/... 070 ... 0H0 ... 030	... 0D0/... 0G0 ... 0C0 ... 060

Alat pengisap basah/kering		GAS 400 A	GAS 400 A
Input daya nominal	W	1200	1200
Frekuensi	Hz	50–60	60
Volume kontainer (berat kotor)	l	40	40
Volume berat bersih (kering)	l	28	26
Volume berat bersih (cairan)	l	20	18
Tekanan ^{A)}			
– Alat pengisap	hPa	200	180
– Turbin	hPa	230	200
Laju aliran ^{A)}			
– Alat pengisap	l/s	28	26
	m ³ /h	100,8	93,6
– Turbin	l/s	71,5	70
	m ³ /h	257	252
Kategori debu		L	L
Berat ^{B)}	kg ^{B)}	14,0	14,5
Tingkat perlindungan		⊕/I	⊕/I
Jenis perlindungan		IPX4	IPX4

A) dihitung dengan slang isap dengan diameter 28 mm dan panjang 4 m

B) Tanpa kabel daya

Informasi berlaku untuk tegangan nominal yang ditentukan. Data-data ini dapat bervariasi pada tegangan yang berbeda dan pada model khusus tiap negara.

Nilai dapat berbeda-beda bergantung pada produk dan mungkin tunduk pada kondisi lingkungan serta penggunaan. Informasi lebih lanjut pada www.bosch-professional.com/wac.

Stopkontak pada alat pengisap

Input daya yang diperbolehkan dari perkakas listrik yang terhubung			
3 601 JMO ...	Tegangan nominal	Daya maksimal	Daya minimal
... 020/... 0F0	230 V	2100 W	100 W
... 080/... 0E0/... 0N0	220 V	2100 W	100 W
... 0K0	220–230 V	2100 W	100 W
... 0L0/... 070	220–240 V	1660 W	100 W
... 0H0	220 V	1000 W	100 W
... 030	230 V	1100 W	100 W
... 0D0/... 0G0	127 V	705 W	100 W
... 0C0	115 V	525 W	100 W
... 060	110 V	560 W	100 W

Informasi input daya yang diperbolehkan dari perkakas listrik yang terhubung.

Pada model khusus tiap negara lainnya, nilai-nilai ini mungkin berbeda. Harap perhatikan informasi pada stopkontak pengisap debu.

Pemasangan

- ▶ **Selalu lepas steker dari stopkontak sebelum melakukan perawatan atau pembersihan, melakukan penyetulan, mengganti bagian aksesoris, atau meletakkan alat pengisap.** Tindakan pencegahan ini dilakukan untuk menghindari penyalaan alat pengisap yang tidak diinginkan.

Memasang aksesoris alat pengisap (lihat gambar A)

Slang pengisap (29) dilengkapi dengan sistem klip yang dapat disambungkan dengan aksesoris alat pengisap (adaptor pengisap kombinasi (25), nozel bengkok (31), nozel sikat kombinasi (24)).

Memasang nozel bengkok

- Pasang nozel bengkok (31) pada slang pengisap (29) hingga kedua tombol tekan (35) pada slang pengisap terdengar mengunci.
- Untuk melepaskan, tekan tombol tekan (35) ke arah dalam, lalu lepaskan komponen.

Memasang nozel lantai dan pipa

- Bila perlu, pasang dan kencangkan pipa isap (30) satu sama lain ke nozel bengkok (31).
- Pasang dan kencangkan nozel lantai (23) ke pipa isap (30) atau nozel bengkok (31).

Memasang adaptor alat pengisap kombinasi

Adaptor alat pengisap kombinasi (25) terdiri dari adaptor PowerTool (bagian depan) (36) dan adaptor PowerTool (bagian belakang) (37).

Adaptor alat pengisap kombinasi (25) kompatibel dengan perkakas listrik dari Bosch.

Adaptor PowerTool (bagian belakang) (37) dapat digunakan untuk perkakas listrik dari produsen lain melalui diameter bagian dalam mulai dari 38,5 mm dan diameter bagian luar mulai dari 45 mm.

Pasang adaptor PowerTool (bagian depan) (36) ke adaptor PowerTool (bagian belakang) (37) dan sambungkan kedua adaptor dengan cara memutarnya berlawanan arah (lihat gambar B).

Pasang adaptor alat pengisap kombinasi (25) ke slang pengisap (29) hingga kedua tombol tekan (35) pada slang pengisap terkunci dengan benar.

Untuk melepaskan, tekan tombol tekan (35) ke arah dalam, lalu lepaskan adaptor alat pengisap kombinasi dari slang pengisap.

Untuk melepaskan kedua adaptor, kendurkan sambungan dengan memutarnya berlawanan arah dan lepaskan adaptor hingga terpisah.

Memasang nozel sikat kombinasi

Pasang nozel sikat kombinasi (24) ke slang pengisap (29) hingga kedua tombol tekan (35) pada slang pengisap terdengar mengunci.

Untuk melepaskan, tekan tombol tekan (35) ke arah dalam, lalu lepaskan komponen.

Mengatur nozel sikat kombinasi (lihat gambar C)

Nozel sikat kombinasi (24) dapat digunakan sebagai nozel celah atau sikat.

Tekan tombol pembuka kunci (38) dan dorong sikat ke depan untuk menggunakan nozel sikat kombinasi (24) sebagai sikat.

Tekan tombol pembuka kunci (38) lalu tarik sikat ke belakang untuk menggunakan nozel sikat kombinasi (24) sebagai nozel celah.

Memasang slang isap (lihat gambar D)

Pasang slang pengisap (29) ke kedudukan slang (3) dan putar searah jarum jam hingga maksimal.

Catatan: Saat melakukan pengisapan, gesekan debu di dalam slang isap dan aksesorinya akan menciptakan muatan elektrostatik yang dapat dirasakan oleh pengguna dalam bentuk listrik statis (tergantung pada pengaruh lingkungan dan reaksi fisik).

Bosch merekomendasikan untuk menggunakan slang isap antistatik (aksesori) saat mengisap debu halus dan material kering.

Memasang slang pengisap ke alat pengisap (lihat gambar E)

Gulung slang pengisap yang telah dipasang (29) ke dalam kompartemen untuk slang pengisap. Tarik kedua strap (13) ke atas dan kaitkan ke dalam lubang pengikat (14).

Memasang/melepas kantong plastik (pengisapan debu kering) (lihat gambar F)

Buka kedua pengunci (15) dan lepaskan bagian atas alat pengisap (12).

Untuk pengisapan debu kering, pasang kantong plastik (32) ke dalam kontainer (1).

Letakkan kantong plastik (32) dengan lubang pengisian menghadap ke atas di dalam kontainer (1).

Pastikan kantong plastik (32) telah benar-benar terpasang di sisi dalam kontainer (1).

Jepit sisa kantong plastik (32) pada tepi kontainer (1).

Pastikan garis penghenti kantong plastik berada di tepi kontainer dan lubang saluran udara (33) tetap berada di dalam kontainer.

Pasang kembali bagian atas alat pengisap (12) dan tutup alat pengisap dengan penguncinya (15).

► Pastikan alat pengisap selalu terkunci dengan benar.

Kunci kantong plastik **sebelum** melepaskannya. Pegang bagian atas kantong dan gunakan pita untuk mengikat kantong.

Memasang/melepaskan kantong filter fleece (pengisapan debu kering) (lihat gambar G–H)

Kantong filter fleece (40) (aksesori) dapat digunakan untuk pengisapan debu kering pada tekstil sesuai dengan kategori debu L.

Jika tekstil tanpa atau dengan nilai batas paparan $\geq 1 \text{ mg/m}^3$ (sesuai dengan kategori debu L) dilakukan pengisapan, tekstil tersebut dapat diisap langsung ke dalam kontainer.

Catatan: Saat menggunakan kantong filter fleece, matikan pembersihan filter otomatis (lihat „Pembersihan filter otomatis/manual (lihat gambar M)“, Halaman 15).

⚠ PERINGATAN Alat pengisap bersih debu yang berisiko bagi kesehatan. Lakukan proses pengosongan, perawatan, pembersihan kontainer debu hanya oleh orang yang ahli. Diperlukan peralatan keselamatan yang sesuai. Jangan mengoperasikan alat pengisap tanpa sistem penyaring yang lengkap dan terpasang dengan cermat. Jika tidak, hal tersebut dapat membahayakan kesehatan.

Buka pengunci (15) dan lepaskan bagian atas alat pengisap (12).

Untuk memasukkannya, letakkan kantong filter fleece (40) pada dudukan kantong filter fleece (39) dan letakkan kantong filter fleece (40) dengan dudukan kantong filter fleece (39) ke dalam kontainer (1).

Untuk melepaskan, kunci lubang kantong filter fleece yang terisi penuh dengan menarik kuncinya. Lepaskan kantong filter fleece yang terkunci (40) dari dudukan kantong filter fleece (39) lalu lepaskan dari alat pengisap.

Pasang kembali bagian atas alat pengisap (12) dan sambungkan kontainer (1) ke bagian atas alat pengisap (12) dengan menutup pengunci (15).

Mengaitkan L-Boxx (lihat gambar I)

Untuk pengangkutan alat pengisap dan untuk penyimpanan aksesoris alat pengisap dan/atau perkakas listrik yang menghambat ruang, klik L-Boxx di bagian atas alat pengisap.

Pasang slang pengisap ke alat pengisap (lihat gambar E).

Kaitkan L-Boxx pada dudukannya (11).

► **Jangan lakukan pengisapan dengan L-Boxx terpasang.**

Titik berat alat pengisap akan berpindah ke atas. Alat pengisap dapat terbalik. Terdapat risiko cedera dan kerusakan.

► **Jangan mengangkat alat pengisap pada gagang angkat L-Boxx yang terpasang.**

Gagang angkat L-Boxx tidak dapat menahan berat alat pengisap. Terdapat risiko cedera dan kerusakan.

Memasang braket pemandu yang dapat diperpanjang (aksesori) (lihat gambar J-K)

Catatan: Braket pemandu yang dapat diperpanjang tidak dapat dilepas. Selama pemasangan, pastikan orientasi braket pemandu telah sesuai.

Sebelum pemasangan, arahkan braket pemandu (42) berdasarkan tanda R (kanan) dan L (kiri).

Pasang braket pemandu (42) pada rel pemandu (20).

Tekan braket pemandu (42) hingga garis berhenti berada di bawah, hingga braket pemandu terdengar mengunci.

Tekan tombol tekan (41), untuk mengubah panjang braket pemandu (42).

Penggunaan

► **Selalu lepas steker dari stopkontak sebelum melakukan perawatan atau pembersihan, melakukan penyetulan, mengganti bagian aksesoris, atau meletakkan alat pengisap.**

Tindakan pencegahan ini dilakukan untuk menghindari penyalakan alat pengisap yang tidak diinginkan.

Cara penggunaan

► **Perhatikan tegangan listrik!**

Tegangan pada sumber listrik harus sesuai dengan informasi yang tercantum pada label tipe alat pengisap.

► **Carilah informasi tentang peraturan/hukum yang berlaku mengenai penanganan debu berbahaya di negara Anda.**

Alat pengisap diperbolehkan untuk mengisap material berikut ini:

- Debu dengan nilai batas eksposisi > 1 mg/m³

Alat pengisap tidak boleh digunakan di ruangan yang rentan terjadi ledakan.

Untuk memastikan kinerja alat pengisap yang optimal, slang isap (29) harus selalu dipasang dengan benar pada bagian atas alat pengisap (12).

Mengatur daya isap

Daya isap dapat diatur tanpa henti menggunakan pengatur daya isap (9).

Atur pengatur daya isap (9) ke daya isap maksimum untuk penggunaan dengan jumlah debu yang banyak.

Atur pengatur daya isap (9) ke posisi untuk mengurangi daya isap untuk penggunaan dengan jumlah debu yang sedikit dan untuk mengatur daya isap antara perkakas listrik yang terhubung dan permukaan benda kerja (misalnya saat menggerinda).

Stopkontak pada alat pengisap

► **Perhatikan input daya stopkontak yang diperbolehkan pada alat pengisap. Input daya yang melebihi input daya maksimal yang diperbolehkan dapat menyebabkan alat pengisap kelebihan beban. Sekring pelindung motor diaktifkan.**

Kirim alat pengisap ke pusat layanan pelanggan **Bosch** resmi.

Begitu steker alat pengisap dipasang ke dalam stopkontak dan switch utama berada pada posisi 1, stopkontak untuk perkakas listrik (4) dialiri daya. Stopkontak tersebut dapat digunakan sebagai sambungan daya eksternal pada alat pengisap, misalnya saat bekerja dengan sistem pengisap. Pada posisi 1+, fitur start/stop otomatis pada alat pengisap diaktifkan. Alat pengisap dapat dihidupkan dari jarak jauh menggunakan perkakas listrik yang terhubung.

Pengisapan kering

Pengisapan debu yang mengendap



Untuk **menghidupkan alat pengisap**, putar switch utama (2) ke posisi 1.



Untuk **mematikan alat pengisap**, putar switch utama (2) ke posisi 0.

Mengisap tumpukan debu dari perkakas listrik yang beroperasi (lihat gambar L)

► **Diperlukan pertukaran udara yang mencukupi di dalam ruangan ketika udara buang kembali ke ruangan. Harap patuhi peraturan nasional yang relevan.**

Stopkontak untuk perkakas listrik (4) terintegrasi ke alat pengisap. Perkakas listrik eksternal dapat disambungkan ke

stopkontak tersebut. Perhatikan input daya maksimal yang diperbolehkan dari perkakas listrik yang terhubung. Pasang adaptor alat pengisap kombinasi **(25)** (lihat gambar **B**).

Pasang adaptor alat pengisap kombinasi **(25)** ke dalam soket pengisap pada perkakas listrik.



Untuk **mengaktifkan start/stop otomatis** pada alat pengisap, putar switch utama **(2)** ke posisi **1+**.

Untuk **pengoperasian pertama alat pengisap**,

hidupkan perkakas listrik yang tersambung ke stopkontak **(4)**. Alat pengisap hidup secara otomatis.

Matikan perkakas listrik agar **proses pengisapan berhenti**.

Fungsi penundaan shutdown pada start/stop otomatis berlangsung hingga 15 detik untuk mengisap sisa debu dari slang pengisapan.



Untuk **mematikan alat pengisap**, putar switch utama **(2)** ke posisi **0**.

Penggunaan sistem pengisapan (aksesori)



Hubungkan sistem pengisapan ke slang pengisap **(29)**.

Untuk **mengisap debu dengan sistem pengisapan**, putar switch utama **(2)** ke

posisi **1**.

Letakkan sistem pengisapan pada dinding dan hidupkan perkakas listrik. Akibat tekanan negatif yang dihasilkan, sistem pengisapan menempel secara otomatis.

Matikan perkakas listrik dan lepaskan sistem pengisapan dari dinding dengan perlahan.



Untuk **mematikan alat pengisap**, putar switch utama **(2)** ke posisi **0**.

Pengisapan basah

► **Jangan gunakan alat pengisap untuk mengisap cairan yang mudah terbakar dan dapat meledak, misalnya bensin, oli, alkohol, zat pelarut. Jangan mengisap debu panas, debu yang terbakar atau eksplosif. Jangan mengoperasikan alat pengisap di ruangan yang dapat memicu ledakan.** Debu, uap, atau cairan dapat terbakar atau meledak.

► **Alat pengisap tidak boleh digunakan sebagai pompa air.** Alat pengisap dirancang untuk mengisap udara dan campuran air.

Petunjuk: Persyaratan pada kelas permeabilitas (kategori debu L) telah diverifikasi hanya untuk pengisapan kering.

Sebelum melakukan pengisapan basah

Kosongkan kontainer **(1)** dan lepaskan kantong plastik **(32)** atau kantong fleece **(40)**.

Periksa sensor level pengisian **(45)** untuk mengetahui adanya kotoran. Alat pengisap hanya dapat mati secara otomatis saat kontainer sudah penuh jika sensor level

pengisian dalam keadaan bersih (lihat „Membersihkan sensor level pengisian (lihat gambar **Q-R**)“, Halaman 17).

► **Pembersihan filter otomatis harus dinonaktifkan selama pengisapan debu basah.**

Tekan tombol pembersihan filter otomatis **(8)** untuk mengaktifkan pembersihan filter manual (lihat „Pembersihan filter manual“, Halaman 16). Pembersihan filter otomatis kemudian dinonaktifkan dan indikator LED **A (5)** padam.

Mengisap cairan

⚠ PERINGATAN **Segera matikan alat pengisap jika terdapat busa atau air yang keluar dan kosongkan wadahnya.** Jika tidak, alat pengisap dapat rusak.

Untuk **menghidupkan alat pengisap**, putar switch utama **(2)** ke posisi **1**.

Alat pengisap dilengkapi dengan sensor level pengisian **(45)**. Ketika level pengisian maksimal tercapai, alat pengisap akan mati secara otomatis dan kedua indikator LED **A (5)** dan **M (6)** akan berkedip secara bersamaan satu kali setiap detik. Perlindungan pengaktifan ulang akan diaktifkan dan dapat dinonaktifkan dengan menghidupkan/mematikan alat pengisap satu kali.

Catatan: Periksa level pengisian secara teratur dan kosongkan kontainer tepat waktu.

Untuk **mematikan alat pengisap**, putar switch utama **(2)** ke posisi **0**.

Letakkan kontainer **(1)** di area pegangan belakang **(21)** dan gerakkan ke depan untuk membersihkan cairan.

Setelah pengisapan basah

Bersihkan sensor level pengisian **(45)** (lihat „Membersihkan sensor level pengisian (lihat gambar **Q-R**)“, Halaman 17) setiap selesai melakukan pengisapan basah.

Untuk mencegah pembentukan jamur setelah pengisapan basah:

- Lepaskan filter flat-fold **(34)** dan biarkan hingga sepenuhnya kering.
- Lepaskan bagian atas alat pengisap **(12)**, buka penutup filter **(43)**, dan biarkan hingga sepenuhnya kering.

Pembersihan filter otomatis/manual (lihat gambar **M**)

Pembersihan filter otomatis

Catatan: Pembersihan filter otomatis diatur secara default saat alat pengisap dihidupkan.

Indikator LED **A (5)** menyala terus-menerus.

Selama pembersihan filter otomatis, filter flat-fold **(34)** dibersihkan setiap 15 detik dengan 2 tekanan udara (suara berdenyut).

Penggunaan pembersihan filter secara berkala dapat meningkatkan masa pakai filter.

Untuk mencapai masa pakai filter yang ideal, nonaktifkan pembersihan filter otomatis hanya situasi yang dikecualikan, misalnya saat pengisapan debu basah.

Pembersihan filter manual

Tekan tombol pembersihan filter manual **(7)** untuk melakukan pembersihan filter manual. Filter flat-fold **(34)** dibersihkan dengan 2 tekanan udara. Indikator LED **M (6)** menyala putih selama 2 detik. Ketika indikator LED **M (6)** padam, tekanan udara berikutnya dapat diaktifkan. Untuk melakukannya, tekan kembali tombol pembersihan filter manual **(7)**.

Catatan: Saat membersihkan filter manual, pastikan bahwa interval waktu antara setiap penekanan tombol adalah selama 2–3 detik. Menekan tombol pembersihan filter manual **(7)** secara kontinu beberapa kali akan mengaktifkan perlindungan panas berlebih pada alat pengisap. Perlindungan panas berlebih secara otomatis dibatalkan setelah beberapa saat (lihat „Pemecahan masalah“, Halaman 17).

Untuk menonaktifkan pembersihan filter manual, tekan tombol pembersihan filter otomatis **(8)**.

Filter flat-fold yang permukaannya kotor masih dapat berfungsi dengan baik. Jangan memukul-mukulkan atau menipu filter flat-fold saat membersihkan secara manual karena dapat merusak filter.

Perawatan dan servis

Perawatan dan pembersihan

▶ **Selalu lepas steker dari stopkontak sebelum melakukan perawatan atau pembersihan, melakukan penyételan, mengganti bagian aksesori, atau meletakkan alat pengisap.** Tindakan pencegahan ini dilakukan untuk menghindari penyalaan alat pengisap yang tidak diinginkan.

▶ **Jaga kebersihan alat pengisap dan lubang ventilasi agar dapat digunakan dengan baik dan aman.**

Jika kabel listrik harus diganti, pekerjaan ini harus dilakukan oleh **Bosch** atau Service Center untuk perkakas listrik **Bosch** resmi agar keselamatan kerja selalu terjaga.

▶ **Pakailah masker debu saat melakukan perawatan dan pembersihan alat pengisap.**

Bersihkan housing alat pengisap sesekali dengan kain yang lembap.

▶ **Jangan bersihkan pengisap debu dengan udara bertekanan.** Filter atau komponen lainnya dapat menjadi rusak.

Minimal setahun sekali, pemeriksaan terkait debu pada alat pengisap harus dilakukan oleh produsen atau personel yang terlatih (misalnya pemeriksaan terkait kerusakan pada filter, kerapatan alat pengisap, dan fungsi perangkat kontrol).

Pembersihan dan perawatan setelah melakukan pengisapan zat yang berbahaya bagi kesehatan

- Anggaplah semua komponen yang mungkin bersentuhan dengan bahan berbahaya telah terkontaminasi.
- Isap, seka, atau tutup rapat bagian luar alat pengisap secara menyeluruh sebelum mengeluarkannya dari area yang mengandung zat berbahaya.

- Hanya bersihkan, lepas, dan lakukan perawatan pada alat pengisap jika memungkinkan untuk melakukan hal tersebut tanpa membahayakan Anda dan orang lain. Kenakan alat pelindung diri saat melakukan perawatan dan pembersihan. Lakukan pekerjaan di ruangan dengan ventilasi yang baik.
- Bersihkan bagian luar alat pengisap terlebih dahulu sebelum melepaskannya.
- Buang komponen alat pengisap yang tidak dapat dibersihkan dengan baik ke dalam kantong kedap air. Untuk itu, patuhi peraturan yang berlaku untuk pembuangan limbah tersebut.
- Setelah pekerjaan selesai, bersihkan area perawatan.

Membersihkan penampung debu

Seka kontainer **(1)** sesekali dengan bahan pembersih nonabrasif standar dan biarkan hingga kering.

Membersihkan/mengganti filter flat-fold (lihat gambar N-O)

▶ **Saat membuka penutup filter, pegang flap penutup dan pastikan penutup filter yang terbuka terkunci pada posisi vertikal.** Terdapat risiko cedera jika penutup filter terjatuh.

Daya isap bergantung pada kondisi filter. Oleh karena itu, bersihkan filter secara rutin.

Segera ganti filter flat-fold **(34)** yang rusak.

- Tarik katup pengunci **(26)** dan gerakan penutup filter **(43)** ke atas hingga terkunci dalam posisi vertikal.
- Letakkan filter flat-fold **(34)** pada braketnya dan lepaskan ke atas.
- Bersihkan debu dan kotoran yang timbul saat melepas filter flat-fold **(34)** dengan kain lembap dari tepi kontainer **(1)**.
- Filter flat-fold dapat dibilas di bawah air mengalir.
- Pasang filter flat-fold **(34)** yang baru atau sudah dibersihkan, untuk itu, pastikan filter terpasang dengan benar dan aman.
- Tutup penutup filter **(43)**, hingga terdengar mengunci.

Membersihkan filter awal (lihat gambar P)

▶ **Filter awal tidak boleh dibersihkan dalam keadaan basah.**

▶ **Jangan sentuh area dari arah atas antara braket pemandu dan alat pengisap untuk membuka kunci penutup filter awal.** Dengan demikian, tangan Anda tidak akan terjepit.

Tarik braket pemandu **(42)** ke atas hingga penutup filter awal dapat diakses dengan mudah dari belakang.

Tekan tombol pembuka kunci **(28)** penutup filter awal **(27)** dan lepaskan dari kompartemen filter awal.

Lepaskan filter awal **(44)**.

Bersihkan bagian-bagian filter awal dengan sikat lembut.

Letakkan filter awal ke dalam penutup filter awal **(27)**.

Letakkan penutup filter awal **(27)** pada kompartemen filter awal, lalu lipat ke dalam.

Membersihkan sensor level pengisian (lihat gambar Q-R)

Lepaskan steker alat pengisap dari stopkontak.

Lepaskan bagian atas alat pengisap **(12)**.

Kosongkan kontainer **(1)**.

Gerakkan atau ketuk perlahan pengapung **(46)** untuk menghilangkan kotoran.

Bersihkan pengapung **(46)** dengan kain lembut.

Jika perlu, pengapung juga dapat dilepaskan. Untuk itu, tekan penguncian **(47)** dan lepaskan pengapung **(46)**.

Bersihkan magnet **(48)** dengan sikat.

Pasang kembali pengapung **(46)**.

Penyimpanan dan pengangkutan

- Gulung kabel listrik padaudukan kabel **(19)**.
- Pasang aksesoris ke dalamudukan yang disediakan.
- Gulung slang pengisap yang telah dipasang **(29)** ke dalam kompartemen untuk slang pengisap. Tarik kedua strap **(13)** ke atas dan kaitkan ke dalam lubang pengikat.
- Kaitkan L-BOXX padaudukannya **(11)**.
- Segera lepaskan kantong plastik/kantong filter fleece ketika sudah penuh.
- Bawa alat pengisap dengan memegang gagang angkatnya **(10)**.

- Letakkan alat pengisap di tempat yang kering dengan permukaan rata dan lindungi dari penggunaan yang tidak sah.
- Untuk mengunci caster **(17)**, tekan rem caster **(18)** ke bawah.
- Untuk pengangkutan alat pengisap yang mudah dan tidak membuat lelah, kosongkan kontainer sepenuhnya atau buang seluruh isi kantong plastik/kantong filter fleece.
- Buka kunci rem caster **(18)** untuk mendorong atau menarik alat pengisap.
- Hanya gunakan braket pemandu yang dapat diperpanjang **(42)** untuk mendorong dan menarik alat pengisap. Alat pengisap tidak boleh ditarik melewati anak tangga menggunakan braket pemandu. Untuk melakukannya, hanya gunakan gagang angkat.
- Saat membawa alat pengisap di tangga, pastikan tidak ada orang lain tepat di belakang Anda seandainya alat pengisap terjatuh secara tidak terduga.

Pemecahan masalah

- ▶ **Jika terjadi gangguan (misalnya filter retak), alat pengisap harus segera dimatikan. Sebelum kembali memulai pengoperasian, gangguan harus diatasi.**

Masalah	Solusi
Turbin isap tidak beroperasi.	Periksa kabel, steker, sekring, stopkontak dan sensor level pengisian (45) . Switch utama (2) diatur ke "start/stop otomatis". Atur switch utama (2) ke simbol "Pengisian" atau hidupan perkakas listrik yang terhubung ke stopkontak (4) .
Turbin isap mati.	Selama pengisian debu basah, indikator LED A dan M berkedip perlahan dan bersamaan. Kosongkan kontainer (1) . Selama pengisian kering, indikator LED A dan M berkedip cepat dan bersamaan: Perlindungan beban berlebih pada stopkontak di alat pengisian diaktifkan. Matikan perkakas listrik.
Alat pengisap mati.	Beban berlebih pada alat pengisap akibat tegangan maksimal pada stopkontak di alat pengisap terlampaui: Sekring pelindung motor terpicu. Kirim alat pengisap ke pusat layanan pelanggan Bosch resmi.
Turbin isap tidak beroperasi kembali setelah penampung debu dikosongkan.	Matikan alat pengisap dan tunggu selama 5 detik, hidupan kembali setelah 5 detik. Bersihkan sensor level pengisian (45) dan ruang di antara sensor level pengisian (45) dengan sikat.
Daya isap menurun.	Bersihkan penyumbat dari nozel pengisap, pipa pengisap, slang pengisap (29) atau filter flat-fold (34) . Ganti kantong plastik (32) /kantong filter fleece (40) . Kunci penutup filter (43) dengan benar. Pasang bagian atas alat pengisap (12) dengan benar dan kunci pengunci (15) . Ganti filter flat-fold (34) .
Debu keluar saat pengisian	Pastikan filter flat-fold (34) terpasang dengan benar. Ganti filter flat-fold (34) .

Masalah	Solusi
Penonaktifan otomatis (pengisapan basah) tidak berfungsi.	Bersihkan sensor level pengisian (45) dan ruang di antara sensor level pengisian (45) dengan sikat. Selalu periksa level pengisian.
Pembersihan filter otomatis tidak berfungsi.	Beralihlah ke mode manual dengan menekan tombol pembersihan filter manual (7) . Jika gangguan masih terjadi, hubungi pusat layanan pelanggan Bosch resmi.
Pembersihan filter manual tidak dapat dilakukan.	Perlindungan panas berlebih pada alat pengisap diaktifkan. Menekan tombol pembersihan filter manual (7) secara kontinu sebanyak 10 kali akan mengaktifkan perlindungan panas berlebih. Perlindungan panas berlebih secara otomatis dibatalkan setelah 20 detik. Menekan tombol pembersihan filter manual (7) secara kontinu sebanyak 30 kali akan mengaktifkan perlindungan panas berlebih. Perlindungan panas berlebih secara otomatis dibatalkan setelah 4 menit. Jika gangguan masih terjadi, hubungi pusat layanan pelanggan Bosch resmi.
Pembersihan filter otomatis tidak diaktifkan.	Hubungi pusat layanan pelanggan Bosch resmi.

Layanan pelanggan dan konsultasi penggunaan

Indonesia

Tel.: (021) 3005 5800

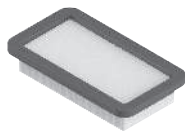
Jika Anda hendak menanyakan sesuatu atau memesan suku cadang, selalu sebutkan nomor model yang terdiri dari 10 angka dan tercantum pada label tipe produk.

Cara membuang

Alat pengisap, aksesoris, dan kemasan harus didaur ulang secara ramah lingkungan.



Jangan membuang alat pengisap bersama dengan sampah rumah tangga!



2 608 000 889



2 608 000 886



2 608 000 585



2 608 000 769



2 608 000 887



2 608 000 661



2 608 000 797



2 608 000 806



2 608 000 890



2 608 000 888



2 608 438 691



2 608 001 109



2 608 000 891



5 m

4 m



22 mm

28 mm



2 608 000 568



2 608 000 885

Servicekontakte
Service Contacts
Contacts de Service
Contactos de Servicio



<https://www.bosch-pt.com/serviceaddresses>

Garantiebedingungen
Guarantee Conditions
Conditions de Garantie
Condiciones de Garantía



<https://www.bosch-pt.com/guarantee/202601>